

Kemo M175 Ultrazvukový odpuzovač zvířat návod k obsluze



Vážení zákazníci,

děkujeme Vám za Vaši důvěru a za nákup ultrazvukového odpuzovače zvířat.

Tento návod k obsluze je součástí výrobku. Obsahuje důležité pokyny k uvedení výrobku do provozu a k jeho obsluze. Ponechtejte si tento návod, abyste si jej mohli znovu kdykoliv přečíst!

Tento přístroj generuje velmi hlasité, agresivní ultrazvukové signály podobné zvuku sirény, které zvířata vnímají jako nanejvýš nepříjemné a snaží se jim vyhnout (obvykle, ovšem nikoliv vždy!). Generátor by se měl používat tam, kde je žádoucí odhánět hlodavce, hmyz, drobné parazity, divoká zvířata a ptáky. Je-li třeba ošetřit větší plochu, lze připojit až dva přídavné reproduktory (nejsou součástí dodávky).

Frekvenci lze nastavit od ultrazvuku (pro člověka neslyšitelný) až po člověkem slyšitelné hlasité vysoké tóny.

Montáž a uvedení do provozu

Přístroj lze našroubovat na stěnu na suchém místě. Uvědomte si, že ultrazvukové vlny se šíří velmi přímočaře (podobně jako světlo). Generátor byste tedy měli pokud možno umístit tak, aby reproduktor směřoval na plochu, kterou chcete ochránit. Překážky (např. skříně, regály) „házejí stíny“, to znamená, že za nimi je ultrazvuk podstatně slabší. Chcete-li přístroj používat také např. proti myším, nemontujte generátor nahoru pod strop, ale umístěte ho dolů, k podlaze. Tam působí na malé myši nejsilněji. Pomocí ovladače můžete nastavovat frekvenci. Ovladačem můžete opatrně pohybovat pomocí malého šroubováku (bílá šipka na černém ovladači).

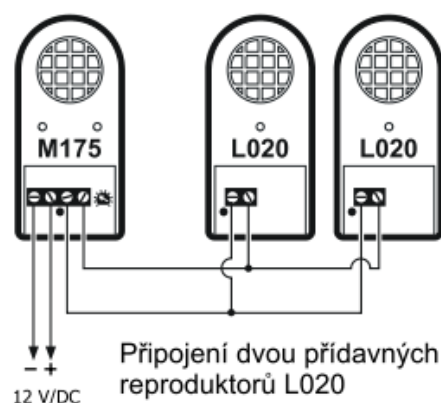
Vychýlení až po zarážku vlevo odpovídá pro člověka slyšitelné frekvenci cca 8 000 Hz. Čím více otáčíte směrem doprava, tím vyšší je vydávaný tón, a od určité chvíle se stane pro člověka neslyšitelným.

Frekvenci nastavujeme podle druhu zvířete a je třeba vyzkoušet, jak na ni reaguje. Níže najdete přibližné údaje pro některá zvířata.

Chcete-li zahánět ptáky, obecně vzato budete muset používat nízké frekvence (např. 12 kHz), které mohou být slyšitelné i pro člověka. Pokud například chcete ochránit Vaši třešeň, měli byste ovladač frekvence nastavit na stupeň „4 až 5“ (je ale třeba vyzkoušet). Aby si zvířata na zvuk nezvykla, doporučujeme Vám nepoužívat přístroj nepřetržitě. Pomocí spínacích hodin ho zapínejte pouze v době, kdy je „škodná“ aktivní. Ke dvěma svorkám, které najdete v plášti přístroje, se připojí provozní napětí 12 V (stejnoseměrné) – použijte síťový adaptér nebo baterie.

Příliš vysoké provozní napětí (nad 15 V) je pro přístroj škodlivé a může vést k jeho poškození. Protože byl každý přístroj před dodáním přezkoušen, nelze požadovat jeho výměnu. Respektujte také správnou polaritu (plus na plus a minus na minus).

Chcete-li působení generátoru rozšířit na větší plochu nebo do několika místností, můžete ke každému přístroji připojit až dva přídavné reproduktory. Vhodné jsou pouze speciální reproduktory dodávané pod obj. č. KE-857139. Tyto mají stejný plášť jako základní přístroj a lze je stejně jako základní přístroj namontovat na stěnu. Malá kontrolka na přídavném reproduktoru indikuje jeho funkci během provozu přístroje. Chcete-li používat přídavné reproduktory ve venkovních prostorech, musíte je chránit před deštěm (např. je namontujete pod střešní výstupek).



Ultrazvuk zvířata silně obtěžuje. Ve výjimečných případech se ale může stát, že se zvířata nenechají odehnat ani ultrazvukem.

To může mít tyto příčiny:

- 1) Zvířata mají v blízkosti ultrazvukového odpuzovače mladé, které v žádném případě neopustí.
- 2) Zvířata mají takový nedostatek potravy, že jim nezbyvá, než si obstarávat potravu i v blízkosti odpuzovače.
- 3) Zvířata si na zvuky vydávané odpuzovačem zvykla. Starší televizory rovněž vydávají ultrazvukové vlny (trafo).

Domácí zvířata na to mohou být zvyklá.

- 4) Pokud šelmy na místě zanechaly své pachové stopy (např. kuny), mají tendenci bránit si svůj revír a nenechají se vyhnat ani ultrazvukem. V takovém případě odstraňte z prostoru pachové stopy zvířete.

Frekvence

Nastavení frekvence (1 kHz = 1 000 Hz):

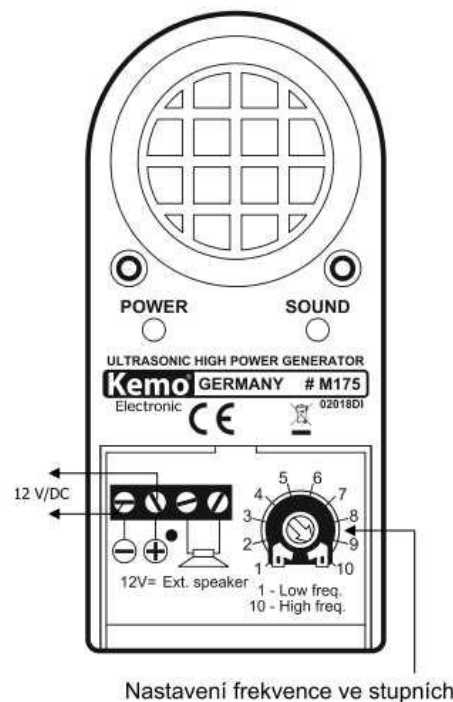
- 1 až 2 = cca 8 až 9 kHz
- 3 = cca 9 až 10 kHz
- 4 = cca 10 až 12 kHz
- 5 = cca 12 až 14 kHz
- 6 = cca 14 až 16 kHz
- 7 = cca 17 až 19 kHz
- 8 = cca 26 až 30 kHz
- 9 až 10 = cca 38 až 43 kHz

Empirické hodnoty:

- Ptáci cca 10 až 12 kHz
- Hlodavci, šelmy cca 20 až 30 kHz
- Hmyz cca 27 až 38 kHz

Bezpečnostní předpisy, údržba a čištění

Z bezpečnostních důvodů a z důvodů registrace (CE) neprovádějte žádné zásahy do ultrazvukového odpuzovače. Případné opravy svěřte odbornému servisu. Nevystavujte tento výrobek přílišné vlhkosti, nenamáčejte jej do vody, nevystavujte jej vibracím, otřesům a přímému slunečnímu záření. Tento výrobek a jeho příslušenství nejsou žádné



dětské hračky a nepatří do rukou malých dětí! Nenechávejte volně ležet obalový materiál. Fólie z umělých hmot představují veliké nebezpečí pro děti, neboť by je mohly děti spolknout.

Ultrazvukový odpuzovač nevyžaduje žádnou údržbu. K čištění pouzdra používejte pouze měkký, mírně vodou navlhčený hadřík. Nepoužívejte žádné prostředky na drhnutí nebo chemická rozpouštědla (ředidla barev a laků), neboť by tyto prostředky mohly poškodit povrch a pouzdro odpuzovače.

Recyklace

Elektronické a elektrické produkty nesmějí být vyhazovány do domovních odpadů. Likviduje odpad na konci doby životnosti výrobku přiměřeně podle platných zákonných ustanovení.

Šetřete životní prostředí! Přispějte k jeho ochraně!

Záruka

Na ultrazvukový odpuzovač poskytujeme záruku 24 měsíců.

Záruka se nevztahuje na škody, které vyplývají z neodborného zacházení, nehody, opotřebení, nedodržení návodu k obsluze nebo změn na výrobku, provedených třetí osobou.

Pokud si nebudete vědět rady, jak tento výrobek používat a v návodu nenajdete potřebné informace, spojte se s naší technickou poradnou nebo požádejte o radu kvalifikovaného odborníka.

Technické údaje

Napájení 12 až 14 V/DC (stabilizovaný síťový adaptér nebo 12 V akumulátor >12 Ah)

Odběr proudu max. 150 mA

Nastavitelný frekvenční rozsah cca 7 až 38 kHz, zvuk napodobující sirénu

LED kontrolky jedna pro „zapnuto“ a jedna pro „zvukový výstup“

Kontakty pro až dva přídavné reproduktory (nejsou součástí dodávky)

Akustický dosah max. 100 metrů, lze zvýšit pomocí přídavných reproduktorů

Akustický tlak max. 135 dB ± 30 %

Reproduktor High-Power ultrazvukový reproduktor s plastovou membránou

Rozměry cca 140 × 65 × 37 mm

Důležité upozornění!

Ultrazvukové vlny z tohoto generátoru jsou extrémně hlasité.

Nesměřujte reproduktory do míst, ve kterých se ve vzdálenosti do 5 m od nich trvale zdržují lidé.

Nebo musíte snížit hlasitost tak, že reproduktor částečně zakryjete plechem, ve kterém ponecháte pouze otvor o velikosti cca 15 mm.

Dodavatel pro ČR :

Santec-electronic

Karel Kleisner | Ke hřišti 3 | 18100 Praha 8 | 00420 603444550
k.kleisner@santec.cz | www.santec.cz | www.santec-fishing.cz